

X12

LED 视频控制器

规格书 V1.2



产品概述

X12 是针对 LED 显示屏工程应用领域的专业级控制系统和视频处理设备。其具有 DVI 和 HDMI 高清数字接口，支持多路信号间无缝切换，支持广播级缩放及多画面显示。X12 具备 12 个千兆网口，单机最大支持带载 720 万像素点，其带载宽度最宽可达 8192 像素点，最高可达 4096 像素点。同时，X12 还具备一系列丰富实用的功能，可以实现灵活的屏幕控制和高品质的图像显示，在 LED 显示屏工程应用领域具有显著优势。

产品特点

- 1 路 DVI 输入和 3 路 HDMI1.4 输入
- 最大带载 720 万像素点，最宽可达 8192 点，或最高可达 4096 点
- 单路最大输入分辨率 1920×1200@60Hz，支持分辨率任意设置
- HDCP1.4 协议的高带宽数字内容保护技术
- 12 路千兆网口输出，支持单机或双机冗余备份
- 视频源任意切换、裁剪，拼接，缩放
- 3 画面显示，窗口位置、大小可自由调节
- 亮度、色温调节，支持对比度、色调、饱和度调节
- 低亮高灰，能有效地保持低亮下灰阶的完整显示
- 双 USB2.0 高速通讯接口，用于电脑调试和主控间任意级联
- RS232 串口协议控制

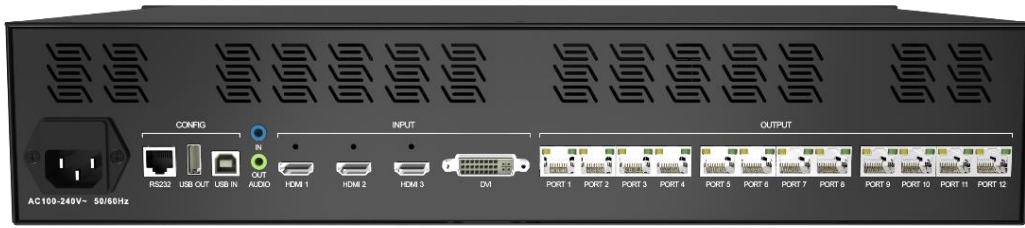
硬件介绍

前面板



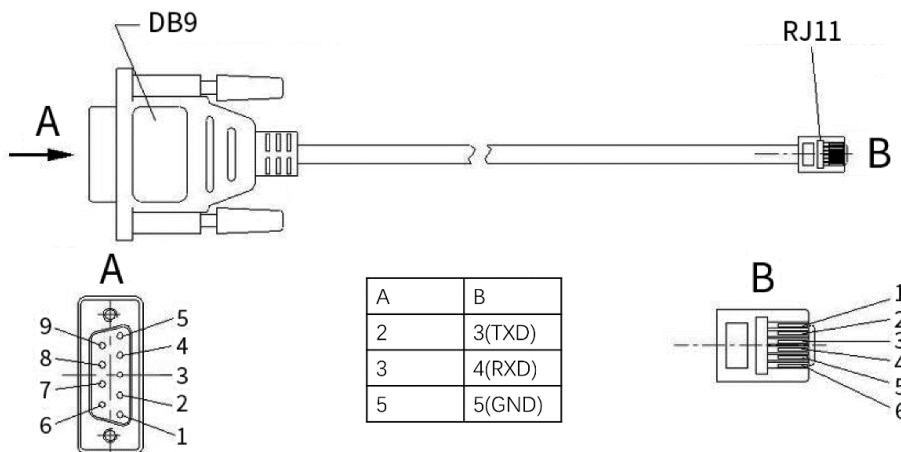
名称	功能
液晶屏	显示操作菜单及系统信息
旋钮	旋转进行选择或调节，按下为确认
功能快捷键	OK: 确认键 ESC: 退出键 Bright: 亮度选项 Lock: 锁定前面板按键 Part: 裁剪画面 Mode: 场景模式选择，可通过旋钮和数字按键操作 1~4: 预置场景快速选择键
信号源选择键	HDMI1/HDMI2/HDMI3/DVI: 设置视频输入源
电源开关	开关设备电源

后面板



输入接口	
HDMI1~3	<ul style="list-style-type: none"> • 3 路 HDMI 输入，支持音频输入 • HDMI1.4 标准，最大支持 1920×1200@60Hz
DVI	<ul style="list-style-type: none"> • 1 路 DVI 输入 • DVI 标准，最大支持 1920×1200@60Hz
输出接口	
Port1~12	<ul style="list-style-type: none"> • RJ45, 12 路 1G 网口输出口 • 单路带载 65W 像素，设备总带载 780W 像素
控制接口	
RS232	RJ11 (6P6C) 接口*, 可连接中控
USB IN	USB 输入, 连接电脑, 用于调试参数
USB OUT	USB 输出, 用于设备之间级联控制
音频接口	
AUDIO IN	音频输入, 可接收电脑等设备输入音频
AUDIO OUT	音频输出, 可输出音频至音箱等设备 (支持 HDMI 音频解析输出)
电源接口	
AC 100~240V	交流电源接口, 内含电源保护器件

* RJ11 (6P6C) 连接 DB9 母座示意图如下:



设备规格

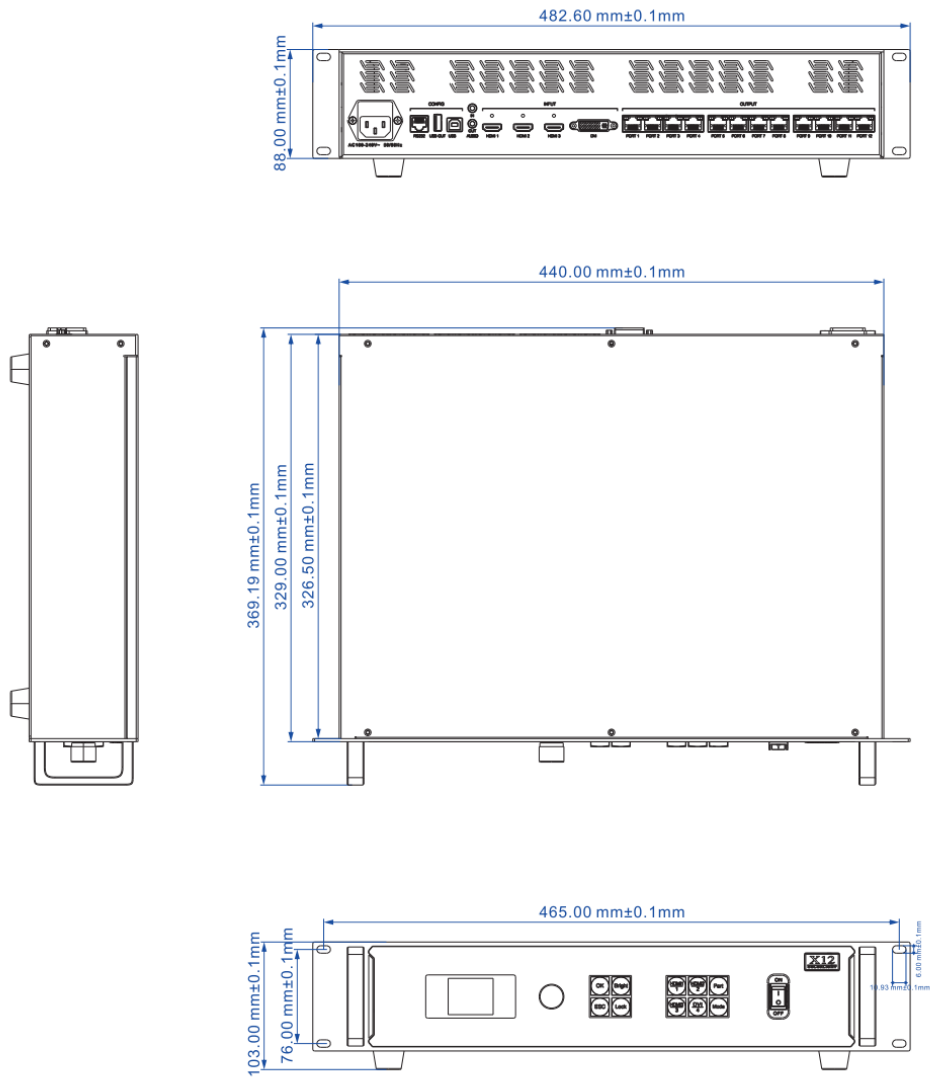
型号	X12	
机箱规格	2U 标准机箱	
电气规格	电源	AC100~240V, 50/60Hz
	功率	30W
工作环境	温度	-30°C~60°C / -22°F~140°F
	湿度	0%RH~80%RH, 无冷凝
存储环境	温度	-40°C~80°C / -40°F~176°F
	湿度	0%RH~90%RH, 无冷凝
设备规格	尺寸	W×H×L / 482.6(19")×88.0(3.5")×369.2mm(14.5")
	净重	4.6kg/10.1lbs
包装规格	尺寸	W×H×L / 525.0(20.7")×150.0(5.9")×455.0mm(17.9")
	净重	1.6kg / 3.53lbs

技术规格

HDMI 1.4			
标准	HDMI 1.4 规范, 支持 HDCP		
输入	类型		最大输入分辨率
	8bit	RGB444	1920×1200@60Hz
		YCbCr444	
		YCbCr422	
帧率	23.98/24/25/29.97/30/50/59.97/60Hz		
支持音频输入			
DVI			
标准	支持 HDCP		
输入	类型		最大输入分辨率
	8bit	RGB444	1920×1200@60Hz
		YCbCr444	
		YCbCr422	
帧率	23.98/24/25/29.97/30/50/59.97/60Hz		

参考尺寸


单位：mm



声明

版权所有© 2022 卡莱特云科技股份有限公司。保留一切权利。

未经卡莱特云科技股份有限公司明确书面许可，任何单位或个人不得擅自仿制、复制、誊抄或转译本书部分或全部内容。不得以任何形式或任何方式进行商品传播或用于任何商业、赢利目的。

 标志为卡莱特云科技股份有限公司的注册商标。

未经本公司或商标权人书面许可，任何单位及个人不得以任何方式或理由对上述商标的全部或任何部分以使用、复制、修改、传播、抄录等任何方式侵权，亦不得与其它产品捆绑使用销售。

由于产品批次和生产工艺等因素可能发生变化，为提供准确的产品信息、规格参数、产品特性，以求匹配实际产品，会适当调整和修订文档内的文字表述、图片效果等内容。如遇确有进行上述修改和调整必要的情形，恕不另行通知，请以实物为准。

欢迎选择使用卡莱特云科技股份有限公司的产品，如果您在使用中有任何疑问或建议，请通过官方渠道联系我们，我们会尽力给予支持并倾听您的宝贵建议。更多资讯和更新信息请通过官方网址 www.colorlightinside.com 或扫描二维码获取。

全国服务热线

4008 770 775

卡莱特云科技股份有限公司

官方网站：www.colorlightinside.com

总部地址：深圳市南山区西丽街道万科云城三期C区八栋A座37-39层

