



# 目 录

一、概述	2
二、产品主要规格	2
三、引用标准及规范	2-3
四、环境条件	3
五、电气特性	3-4
1. 输入特性	3
2. 输出特性	3-4
3. 保护特性	4
4. 其它特性	4
六、安规特性	5
七、相关曲线	5-6
八、机械特性及接插件定义	6
1. 外形尺寸	6
2. 安装孔位尺寸	6
九、使用注意事项	7
十、包装、运输、贮存	7
十一、标贴	7



## 一、概述

本电源具有体积小、效率高、工作稳定、可靠性高等特点。电源具有输入欠压，输出限流，输出短路等等保护功能。电源采用 LLC 谐振加同步整流电路极大地提高了电源效率，节约了能耗；此电源是宽电压输入，宽环境温度工作，带有功率因数校正电路，适用范围广！



## 二、产品主要规格

总输出功率 (W)	额定输入电压 (Vac)	输出电压 (Vdc)	输出电流范围 (A)	稳压精度	纹波及噪音 (mVp-p)
225	100—240	+5.0	0-40.0	±2%	≤150

## 三、引用标准及规范

- GB/T 2423.1-2001 电工电子产品环境试验, 第 2 部分: 试验方法/试验 A: 低温
- GB/T 2423.2-2001 电工电子产品环境试验, 第 2 部分: 试验方法/试验 B: 高温
- GB/T 2423.3-1993 电工电子产品基本环境试验规程—试验 Ca: 恒定湿热试验方法;
- GB/T 2423.4.1993 电工电子产品基本环境试验规程—试验 Db: 交变湿热试验方法
- GB/T 2423.5-1995 电工电子产品环境试验, 第 2 部分: 试验方法/试验 Ea 和导则: 冲击
- GB/T 2423.6-1995 电工电子产品环境试验, 第 2 部分: 试验方法/试验 Ea 和导则: 碰撞
- GB/T 2423.8-1995 电工电子产品环境试验, 第 2 部分: 试验方法/试验 Ed: 自由跌落
- GB/T 2423.10-1995 电工电子产品环境试验, 第 2 部分: 试验方法/试验 Fc 和导则: 振动 (正弦)
- GB/T 2423.11-1997 电工电子产品环境试验, 第 2 部分: 试验方法/试验 Fd: 宽频带随机振动—一般要求
- GB/T 2423.22-2002 电工电子产品环境试验, 第 2 部分: 试验 N: 温度变化
- GB/T 14508-93 等级公路货物运输机械环境条件
- EN55022: 1998 信息技术设备—无线干扰特性—限值和测量方法;
- EN55024: 1998 信息技术设备—抗干扰特性—限值和测量方法;
- CEI IEC 61000-4-2 2001 电磁兼容 试验和测量技术 静电放电抗扰度试验
- CEI IEC 61000-4-3 2002 电磁兼容 试验和测量技术 射频电磁场辐射抗扰度试验
- CEI IEC 61000-4-4 1998 电磁兼容 试验和测量技术 电快速瞬变脉冲群抗扰度试验
- CEI IEC 61000-4-5 1999 电磁兼容 试验和测量技术 浪涌 (冲击) 抗扰度试验
- CEI IEC 61000-4-6 2001 电磁兼容 试验和测量技术 射频场感应的传导骚扰抗扰度
- CEI IEC 61000-4-8 1993 电磁兼容 试验和测量技术 工频磁场抗扰度试验
- CEI IEC 61000-4-11 1994 电磁兼容 试验和测量技术 电压暂降、短时中断和电压变化的抗扰度



试验

CEI IEC 61000-4-29 2000 电磁兼容 试验和测量技术 直流输入端口电压暂降、短时中断和电压变化的抗扰度试验

IEC 61000-3-2 2001 电磁兼容 限值 谐波电流发射限值 (设备每相输入电流≤16A)

IEC 61000-3-3 1994 电磁兼容 限值 低压供电系统的电压波动及闪烁 (设备额定电流≤16A)

GB4943-2001 信息技术设备的安全

YD/T 282-2000 通信设备可靠性通用试验方法

GB/T 13722-92 移动通信电源技术要求和试验方法

YD/T 732-95 通信用直流-直流变换器检验方法

YD/T 731-2002 通信用高频开关整流器

四、环境条件

序号	项目	技术指标	单位	备注
1	工作温度	-30—40(需外垫一个 L200mm*W145mm*H3mm 的铝板作为辅助散热)	℃	
2	储存温度	-40—80	℃	
3	相对湿度	10—50	%	
4	散热方式	自然冷却		
5	大气压力	80—106	Kpa	
6	海拔高度	2000	m	

五、电气特性

1 输入特性				
序号	项目	技术要求	单位	备注
1.1	输入电压范围	100-240	Vac	
1.2	输入频率范围	47—63	Hz	
1.3	效率	≥84.0 (Vin=220Vac)	%	输出满载 (常温下)
1.4	功率因数	≥0.95		额定输入电压条件下, 输出满载。
1.5	最大输入电流	≤5	A	
1.6	启动冲击电流	≤60	A	冷机状态测试
2 输出特性				
序号	项目	技术要求	单位	备注
2.1	输出电压额定值	+5.0	Vdc	



2.2	输出电流范围	0—40.0	A	
2.3	输出电压可调范围	3.8—4.5	Vdc	
2.4	电压调整率	±1%	V <sub>o</sub>	同时小载、半载、满载测试，无交调。
2.5	负载调整率	±1%	V <sub>o</sub>	
2.6	稳压精度	±2%	V <sub>o</sub>	
2.7	输出纹波及噪音	≤150	mVp-p	额定输入，输出满载，20MHz 带宽，负载端并 47 μF 电容。
2.8	开机输出延迟	≤2.5 (110V AC)	S	
2.9	输出保持时间	≥10	ms	Vin=220Vac 测试
2.10	输出电压上升时间	≤50	ms	
2.11	开关机过冲	±5%	V <sub>o</sub>	测试条件：满载，CR 模式
2.12	输出动态	电压变化小于±5% V <sub>o</sub> ；动态响应时间≤250us		LOAD 0%-100%，

### 3 保护特性

序号	项目	技术要求	单位	备注
3.1	输入欠压保护	\	VAC	测试条件：满载
3.2	输入欠压恢复点	\	VAC	
3.3	输出限流保护点	44.0-65	A	HI-CUP 打嗝自恢复，避免了电源长期短路后损坏电源。
3.4	输出短路保护	≥44.0	A	

注：保护闭锁，电路恢复后，市电断电≥2S，重新上电，电源恢复正常工作。

### 4 其它特性

序号	项目	技术要求	单位	备注
4.1	MTBF	≥100,000	H	
4.2	漏电流	<1.0mA (Vin=220Vac)		GB8898-2001 9.1.1 项测试方法

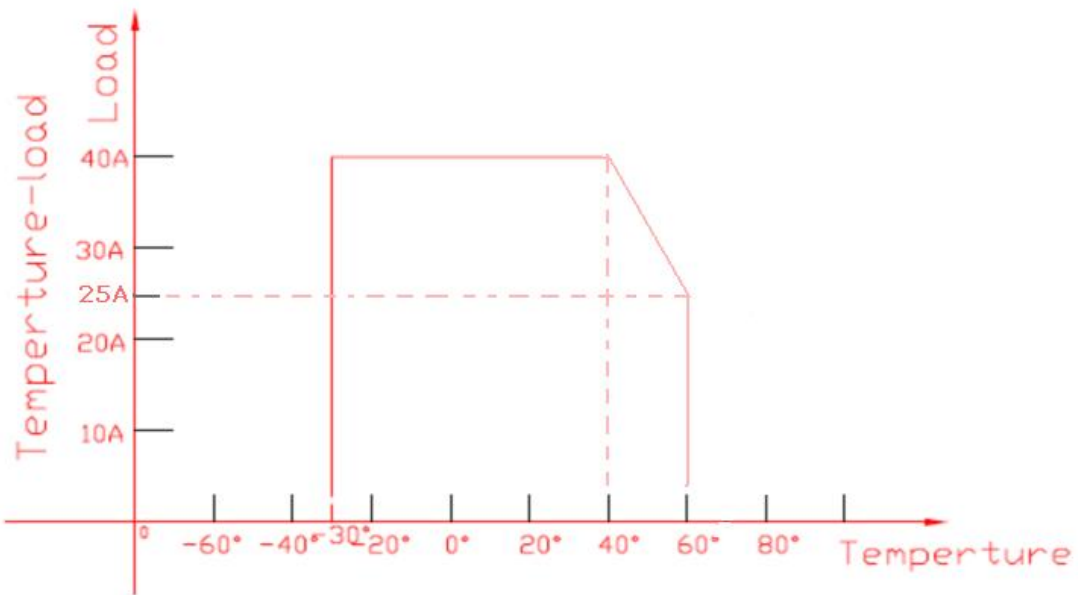
## 六、安规特性



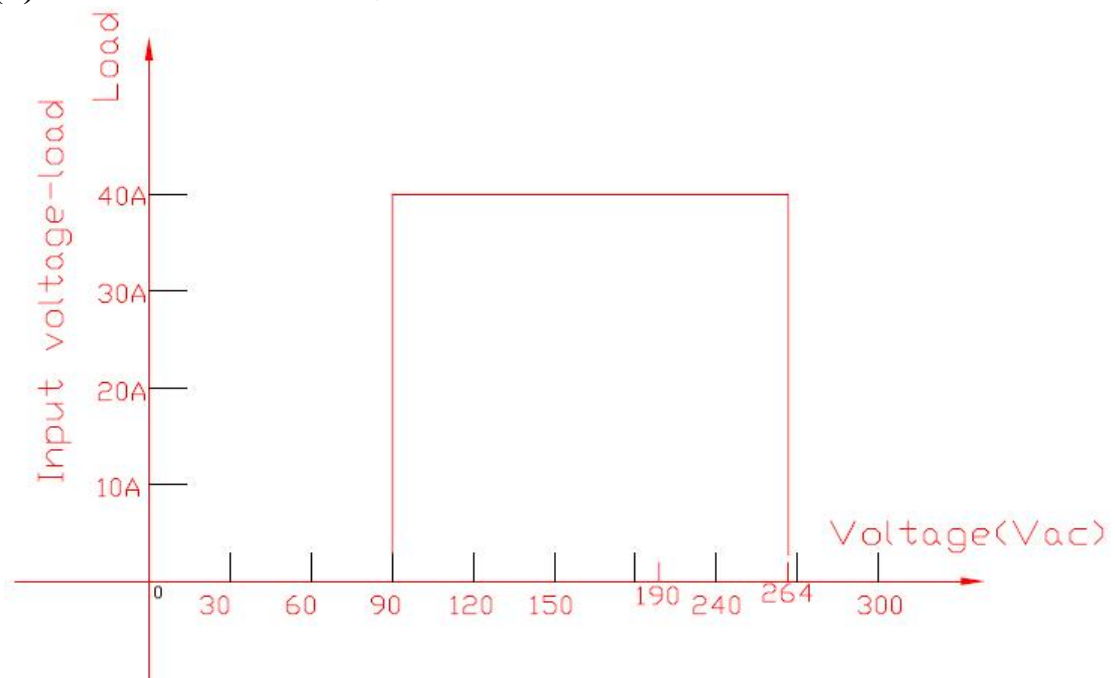
序号	项目		测试条件	备注
1	抗电强度	输入对输出	3000Vac/10mA/1min	无飞弧、无击穿
2	抗电强度	输入对地	1500Vac/10mA/1min	无飞弧、无击穿
3	抗电强度	输出对地	500Vac/10mA/1min	无飞弧、无击穿

### 七、曲线

#### (1)环境温度与负载关系曲线:

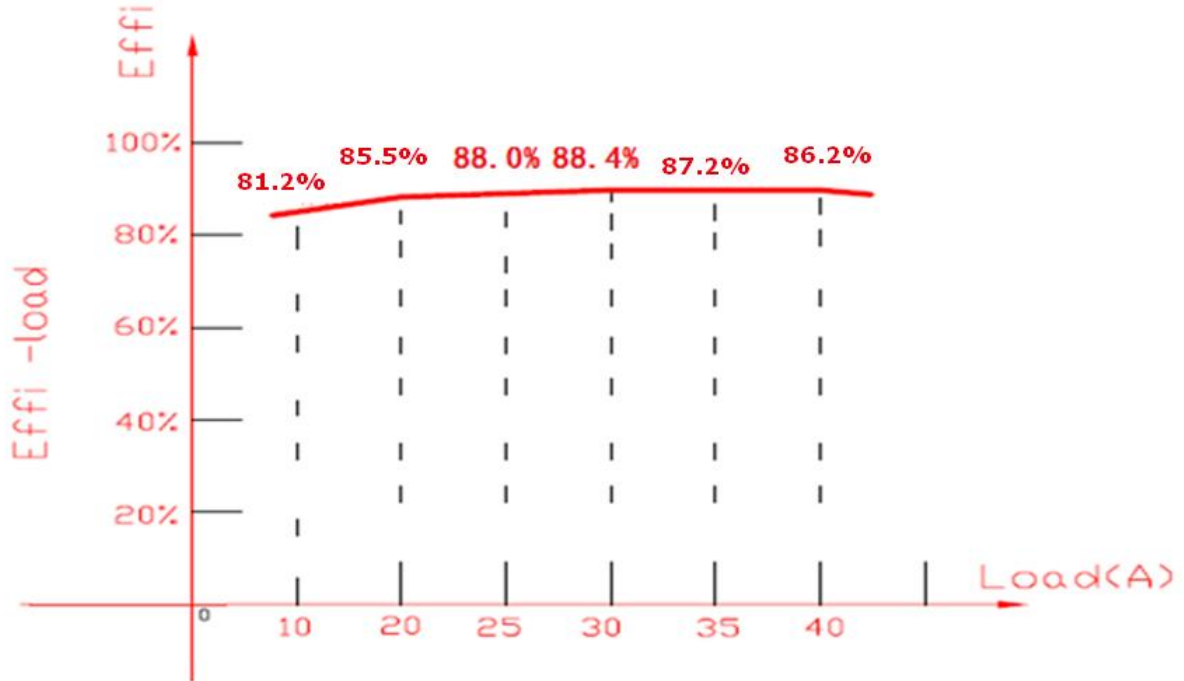


#### (2)输入电压与负载关系曲线:



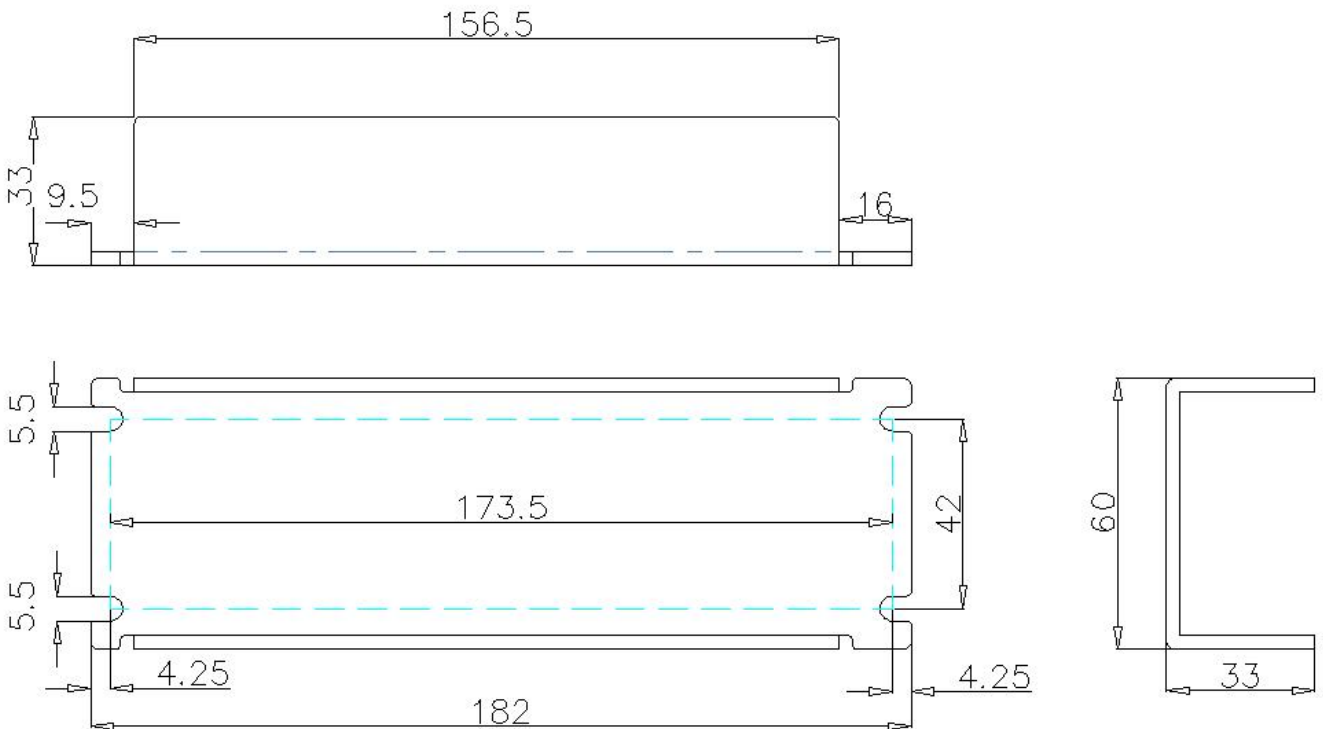


### (3) 负载与效率曲线:



### 八、机械特性及接插件定义 (单位: mm)

1、结构尺寸: 长×宽×高=182×60×33±0.5





## 九、使用注意事项

- 1、电源使用须安全绝缘，其任一面须与外面金属壳体有 8mm 以上安全距离。如果达不到 8mm 需垫 1mm 厚度以上 PVC 片以加强绝缘。
- 2、安全使用，避免用手接触散热片，造成触电。
- 3、PCB 板安装孔螺柱直径不超过 8mm。
4. **需外垫一个 L200mm\*W145mm\*H3mm 的铝板作为辅助散热**

## 十、包装、运输、贮存

### 1、包装

包装箱上有产品名称、型号、厂家标识、厂家质量部门的检验合格证、制造日期等；包装箱内有附件清单。

### 2、运输

适应于车、船、飞机运输，运输中应遮蓬、防晒、文明装卸。

### 3、贮存

产品未使用时应存放在包装箱内，仓库环境温度为-10℃—+80℃，相对湿度为 10%—90%，仓库内不允许有有害气体，易燃，易爆的产品及有腐蚀性的化学物品，并且无强烈的机械振动，冲击和强磁场作用，包装箱应垫离地至少 20cm 高，距离墙壁、热源、窗口或空气入口至少 50cm，在本规定条件下的贮存期一般为 2 年，超过 2 年后应重新进行检验。

## 十一、标贴

