



深圳市摩西尔电子有限公司

二合一处理器系列

MVB6S 规格书

目录

1 产品概述	1
产品简介	1
应用场景	1
2 功能介绍	1
3 产品参数	2
基本参数	2
前面板	2
后面板	3
尺寸图	4
4 产品规格	5
规格参数	5
注意事项	5

更新记录

文档版本	发布时间	更新记录
V1.0	2022 年 5 月 4 日	第一次发布

深圳市摩西尔电子有限公司

1 产品概述

产品简介

MVB6S 是针对 LED 显示屏开发的一款操作简易，功能丰富的纯硬件设备，支持高清多类型接口输入，集专业的显示屏控制技术与强大的视频处理能力于一体，简化现场环境搭建视频处理器，采用了高性能图像处理芯片；具有先进的隔行图像自适应处理技术及超清晰降噪引擎消除视频图像运动拖尾和锯齿现象，视频图像增强技术让更加清晰细腻，细节丰富，色彩饱满，图像质量稳定。

应用场景

适用于商场、酒店、展览展示、电视演播中心的中小型 LED 显示屏等多种应用场景。



2 功能介绍

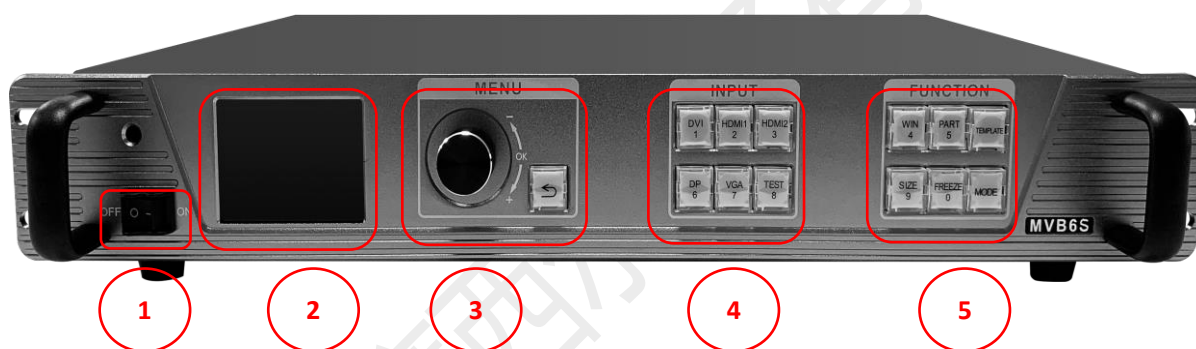
- ◆ 单机带载 390 万像素，自定义输出分辨率，输出水平最宽 7680 像素，垂直最高 3840 像素。
- ◆ 4 画面同时显示
- ◆ 音视频随动切换/音量大小调节
- ◆ 输入端口： DVI*1, HDMI*2, DP*1, VGA*1, 音频*1
- ◆ 模板保存及加载
- ◆ 多画面无缝切换， 单图层无缝切换
- ◆ 时间任务表
- ◆ 一键黑屏
- ◆ 内置测试图卡
- ◆ USB 升级
- ◆ 按键锁

3 产品参数

基本参数

带载能力	单网口	65 万像素点
	整机	390 万像素点
最宽点数	整机	7680
最高点数	整机	3840

前面板



前面板说明			
序号	按键	说明	
1	电源开关	设备开启/关闭电源	
2	LCD	显示操作菜单	
3	操作按键	旋钮按键，可选择菜单 返回按键	
4	输入源切换键	DVI	DVI 输入口/数字键 1
		HDMI1	HDMI1 输入口/数字键 2
		HDMI2	HDMI2 输入口/数字键 3

		DP	DP 输入口/数字键 6
		VGA	VGA 输入口/数字键 7
		TEST	测试图卡键/数字键 8
5	功能按键	Win	图层选择/数字键 4
		Part	部分全屏快捷键/数字键 5
		TEMPLATE	多画面模板快捷键
		SIZE	调整画面大小快捷键/ 数字键 9
		FREEZE	图像黑屏/数字键 0
		MODE	加载场景快捷键

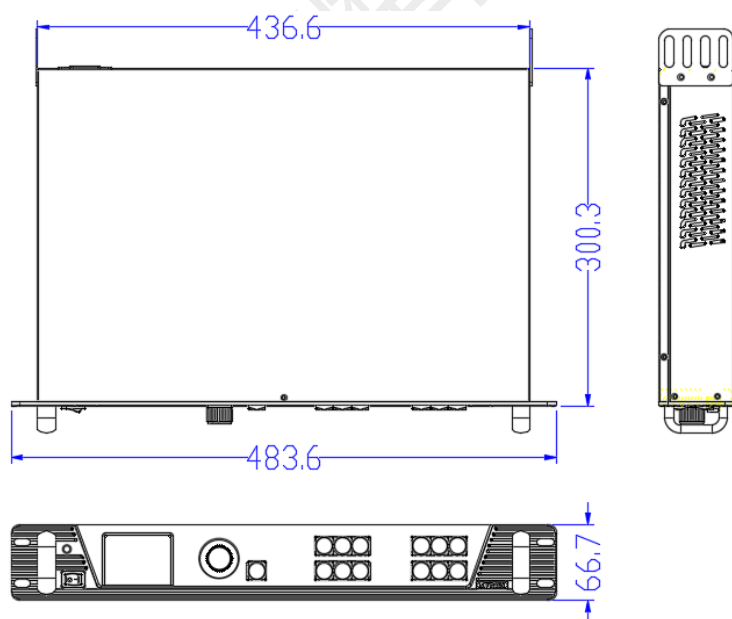
后面板



输入接口			
序号	接口类型	数量	说明
3	DVI	1	1920x1080/60HZ、3840*540/60HZ 及 EDID 管理
	HDMI1	1	1920x1080/60HZ、3840*1080/60HZ 及 EDID 管理
	HDMI2	1	1920x1080/60HZ、3840*1080/60HZ 及 EDID 管理
	DP	1	1920x1080/60HZ、3840*2160/60HZ 及 EDID 管理
	VGA	1	1920x1080/60HZ 及 EDID 管理

输出接口			
序号	接口类型	数量	说明
5	千兆网口	6	接口类型: RJ45 传输速度: 1000BaseTX 支持接收卡: 摩西尔系列接收卡和多功能卡
音频接口			
序号	接口类型	数量	说明
4	AUDIO IN	1	3.5mm 音频接口输入
	AUDIO OUT	1	3.5mm 音频接口输出
处理器控制接口			
序号	接口类型	数量	说明
2	UPDATE	1	USB 升级端口
	USB	1	发送卡调试接口, 连接 AutoLED 软件
	LAN1	1	百兆网通讯接口 (预留接口)
	RS232	1	串口接口
扩展功能接口			
序号	接口类型	数量	说明
1	SD 卡	1	安装 SD 卡存储大屏配置参数用于数据巡检
电源接口			
序号	接口类型	数量	说明
6	电源接口	1	AC 电源输入接口 100V~240V

尺寸图



4 产品规格

规格参数

电气参数	输入电压	AC-100-240V-50/60HZ
	额定功率	25W
工作环境	工作温度	0-45℃
	工作湿度	10%RH-90%RH 无凝固
外形尺寸	机箱体尺寸：483.5 x 300.3 x 66.7 mm（长 x 宽 x 高）	
净重	5KG	
包装信息	配件	1×合格证、1×DP 线、1×HDMI 线、1×DVI 线、 1×USB2.0 线、1×电源线
	外箱	515×130×380mm

注意事项

- 高压危险：本产品工作电压为 AC -100V~240V。
- 禁止液体、金属碎片等导电物体浸入设备内部，以免引起安全事故。
- 请将设备至于干燥、干净的环境使用