

RC200 系列电源

产品规格书

版本号: Ver.1.0

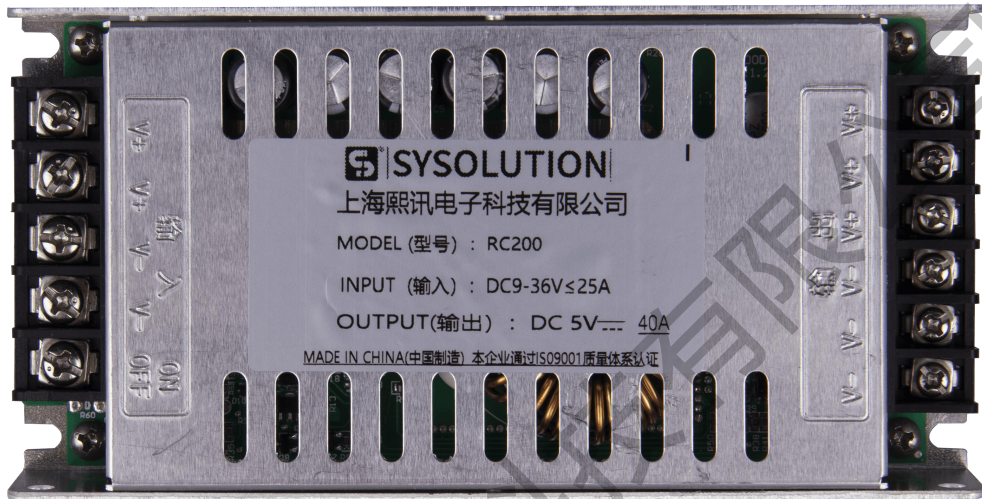
更新记录

| 序号 | 版本号 | 更新内容简述 | 修订日期 |
|----|---------|--------|------------|
| 1 | Ver.1.0 | 首次发行 | 2020.07.01 |

注：文档内容若有修改，恕不另行通知。

上海熙讯电子科技有限公司

产品图片



功能特性

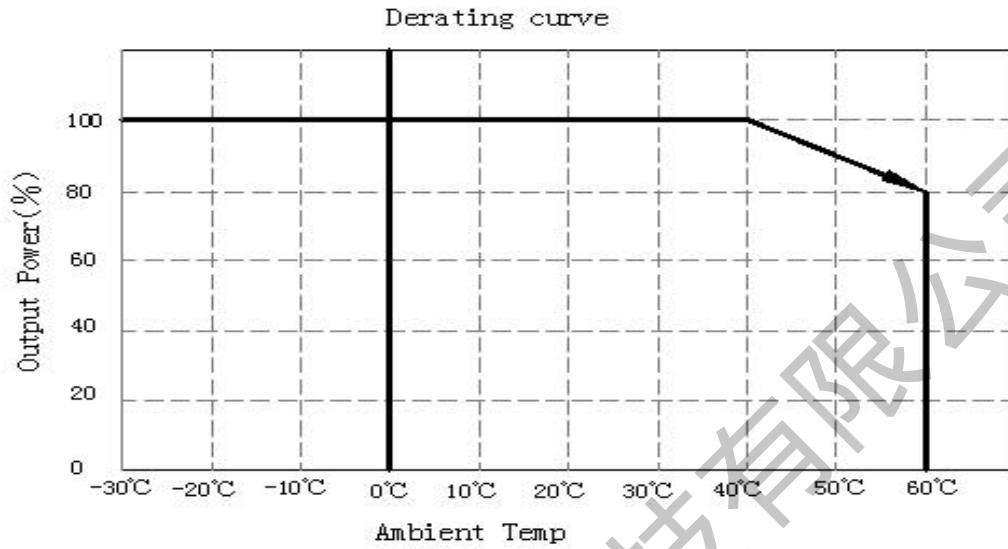
1. 输出延时保护, 延长电池使用寿命;
2. 超低温启动;
3. 高可靠性-100%满载老化测试;
4. 绿色 LED 灯-电源工作状态指示;
5. 适用于车载显示屏应用。

上海熙讯电子科技有限公司

产品参数

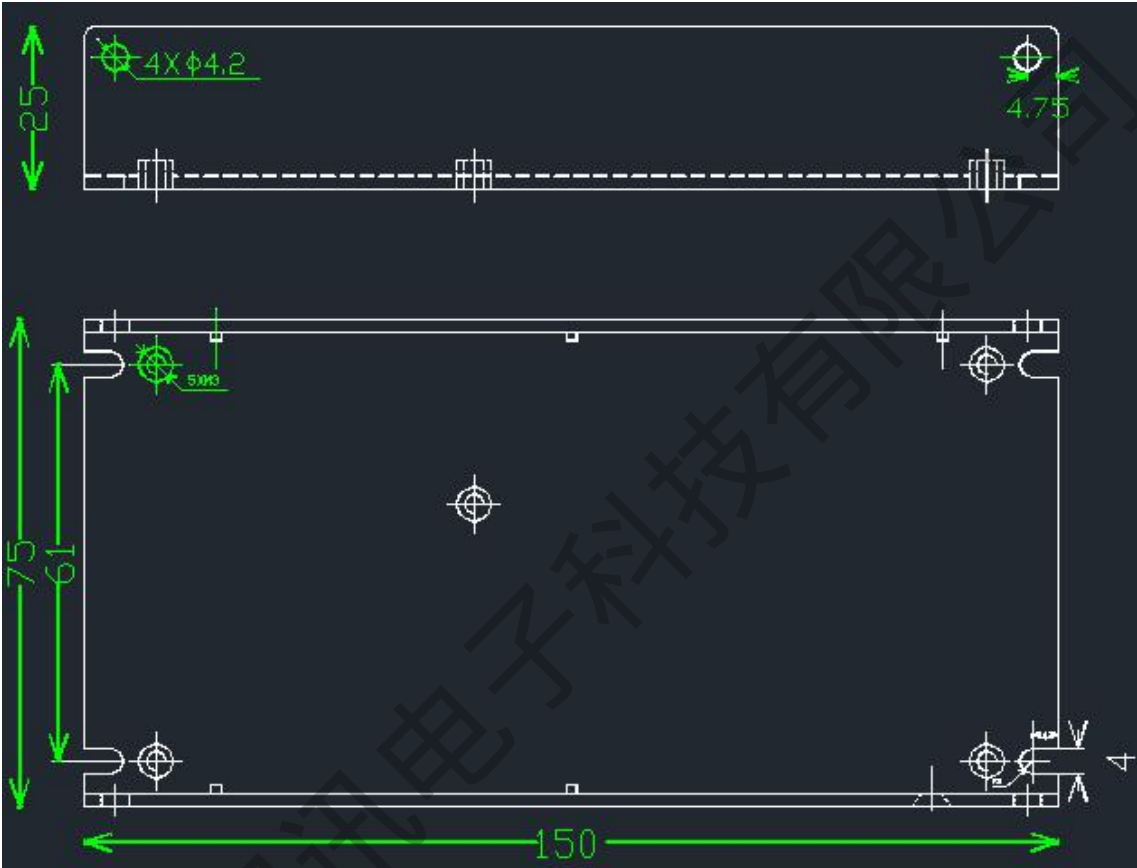
| 电源型号 | | RC200D4.2 | RC200D4.5 | RC200D5 |
|--------|--------------------------------|---|-----------------|-----------------|
| 项目 | 功能 | 详细参数 | | |
| 输入特性 | 输入电压范围 | 9 ~ 36Vdc | | |
| | 电源频率范围 | 80 ~ 100KHz | | |
| | 最大输入电流 | 25A MAX | | |
| | 满载效率 | ≥87% | ≥88% | ≥89% |
| | 输入冲击电流 (冷启动) | Less than 100A, cold start | | |
| 输出特性 | 输出电压 | 4.2V | 4.5V | 5.0V |
| | 输出电压误差范围 | ±3% | ±3% | ±3% |
| | | 4.07V ~ 4.33V | 4.35V ~ 4.65V | 4.85V ~ 5.15V |
| | 输出电流 | 0 ~ 40A | 0 ~ 40A | 0 ~ 40A |
| | 最大输出功率 | 168W | 180W | 200W |
| | 纹波和噪声 | 200mVp-p MAX | 200mVp-p MAX | 200mVp-p MAX |
| | 电源调整率 | ±1% | | |
| | 负载调整率 | ±2% | | |
| | 开机延迟时间 | =12S 12Vdc @ full load (可按要求定制) | | |
| | 输出爬升时间 | 0.1 ~ 100mS/12Vdc @ full load | | |
| 输出保持时间 | ≥10mS/12Vdc @ 80% of full load | | | |
| 保护特性 | 输出过流保护 | 额定输出功率的 120% ~ 160% 保护模式: 打嗝模式, 负载异常条件移除后自动恢复 | | |
| | 输出短路保护 | 保护模式: 打嗝模式, 短路条件移除后自动恢复 | | |
| | 输出过压保护 | 输出电压大于 6.5V 输出打嗝保护 | | |
| | 输入反接保护 | 输入正负极接反电源保护不开机 | | |
| | 过温保护 | 电源超出额定功率工作, 过温保护启动 | | |
| 输出信号 | 输出指示 | LED 电源指示 | | |

工作条件



| 工作参数 | |
|-----------|--|
| 冷却模式 | 自然冷却 |
| 工作湿度要求 | 20 ~ 90% non-condensing |
| 存储温度和湿度要求 | -30 ~ 85°C, 10 ~ 95%RH |
| 振动规格 | 10 ~ 500Hz, 5G 10min./cycle, 60min.each along X,Y,Z axis |

尺寸图



单位: mm

包装方式

| | |
|------|-------------------------|
| 包装方式 | 气泡袋 + 纸箱 (40 台/每箱) |
| 净量 | 0.25Kg/每台*40; 每箱净重 10Kg |
| 毛重 | 10.5Kg |
| 外形尺寸 | 315*285*165mm |

注意事项

1. 以下为底视图，固定螺丝为 M3，伸入电源的部分需小于 3.5mm，否则可能导致电源损坏或引起危险。
2. 电源应该直接安装于系统的金属箱体以便散热良好，散热条件较差的情况下推荐使用 80%以下的负载。

