



常州市创联电源科技股份有限公司

Changzhou Chuanglian Power Supply Technology Corporation

承认书

CERTIFICATE FOR CONFIRMATION

客户名称 (CUSTOMER) : _____
客户料号 (PART NO.) : _____
产品名称 (PART NAME) : 开关电源
产品规格 (DESCRIPTION) : A-200AF系列
编制日期 (DATE) : _____

制定 (Engineer)	审核 (Supervisor)	核准 (Engineer Manager)
承认 (Engineer)	审核 (Supervisor)	核准 (Engineer Manager)

注:此承认书一式二份,请签核完后寄回我司一份保存。

Remark:This certification is in duplicate,please send us a copy signing.

厂商:常州市创联电源科技股份有限公司

Mfr. Changzhou Chuanglian Power Supply
Technology Corporation

地址:江苏省常州市钟楼经济开发区童子河西路8号

Address:No. 8, Tongzihe West Road, Bell Tower
Economic Development Zone, Changzhou, Jiangsu
213024, China

电话:86-519-85215050, 85210525

Tel:86-519-85215050, 85210525

传真:86-519-85215252, 85215770

Fax:86-519-85215252, 85215770

网址:www.cl-power.com

Http:www.cl-power.com

邮箱:cls@cl-power.com

E-mail:cls@cl-power.com

编号:



A-200AF系列开关电源



◆ 特性

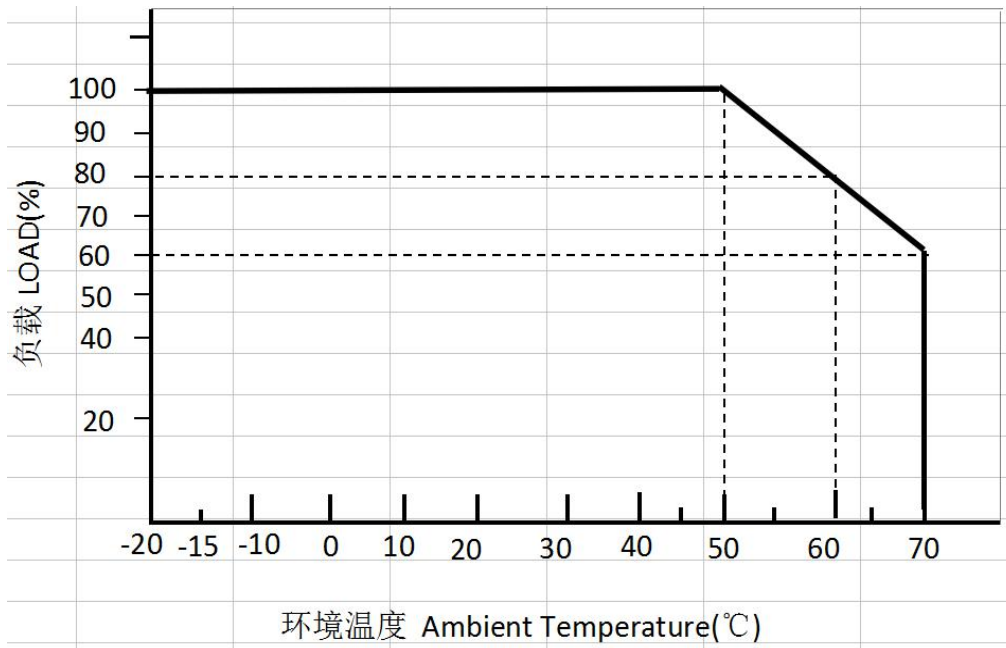
- 可靠性高，负载能力强
- 固定开关频率100KHz
- 100%满负载老化试验
- 空气自然对流冷却
- 保护功能具有：短路/过载
- 质量保证期2年

电气规格

型号	A-200AF-2.8	A-200AF-3.3	A-200AF-3.8	A-200AF-4.2	A-200AF-4.5	A-200AF-5	
输出	直流电压	2.8V	3.3V	3.8V	4.2V	4.5V	5V
	额定电流	40A	40A	40A	40A	40A	40A
	电流范围	0~40A	0~40A	0~40A	0~40A	0~40A	0~40A
	额定功率	112W	132W	152W	168W	180W	200W
	纹波与噪声	150mVp-p	150mVp-p	150mVp-p	150mVp-p	150mVp-p	150mVp-p
	电压调节范围	2.52~3.08V	2.97~3.63V	3.42~4.18V	3.78~4.62V	4.05~4.95V	4.5~5.5V
	电压精度	±2.0%	±2.0%	±2.0%	±2.0%	±2.0%	±2.0%
	线性调整率	±0.5%	±0.5%	±0.5%	±0.5%	±0.5%	±0.5%
	负载调整率	±2%	±2%	±2%	±2%	±2%	±2%
	启动、上升时间	2000ms, 50ms/230VAC 负载100%					
	保持时间 (Typ)	20ms/230VAC 负载100%					
输入	电压范围	176~264VAC					
	频率范围	47~63HZ					
	功率因数 (Typ)	PF≥0.5					
	效率 (Typ)	≥83%	≥85%	≥86%	≥87%	≥87%	≥88%
	交流电压	115VAC	/	/	/	/	/
	交流电流	230VAC	1.2A	1.4A	1.6A	1.7A	1.8A
浪涌电流 (Typ)	60A/230VAC						
泄漏电流	<1mA/230VAC						
保护	过负载	110~150% rated					
	短路	输出端短路后电源保护，消除短路后可自动恢复输出					
	过电压	限压型，额定电压的110%~140%					
	过温度	/					
环境	工作温度	-20℃~+50℃ (AC 230V) (参考负载温度降额曲线)					
	工作湿度	20~90%RH不凝固					
	储存温度	-30~+85℃					
	储存湿度	10~95%RH 不凝固					
	温度系数	±0.03%/℃ (0~50℃)					
耐振动	10~500Hz, 2G, 10min/周期, X、Y、Z方向各60min						
其它	安全规定	设计参考GB4943-2001, UL1012					
	耐压	I/P-O/P: 1.5KVAC I/P-FG: 1.5KVAC O/P-FG: 0.5KVAC					
	绝缘阻抗	I/P-O/P、I/P-FG、O/P-FG: 大于50MΩ/500VDC/25℃/70%RH					
	EMC	设计参考GB9254 EN55022, Class A					
	谐波电流	设计参考GB17625.1;EN61000-3-2, -3 限值要求					
	电磁耐受	设计参考EN55024 ;EN61000-4-2, 3, 4, 5, 6, 8, 11					
其它	寿命	100,000小时(25℃)					
	尺寸	190*82*30 (长*宽*高)					
	包装	0.38Kg/只, 20只/箱					
备注	*为了延长使用寿命,建议配置负载时多留30%的余量。例如:设备需要100W的功率,则选用不小于130W的电源。 *开关电源纹波测试方法:用20MHz示波器在电源输出端子上测试,示波器探头地线长度不大于12mm,并在探头输入并联47uF电解电容和0.1uF高频电容。 *所有电气性能测试均在25℃环境下完成。						



负载温度降额曲线

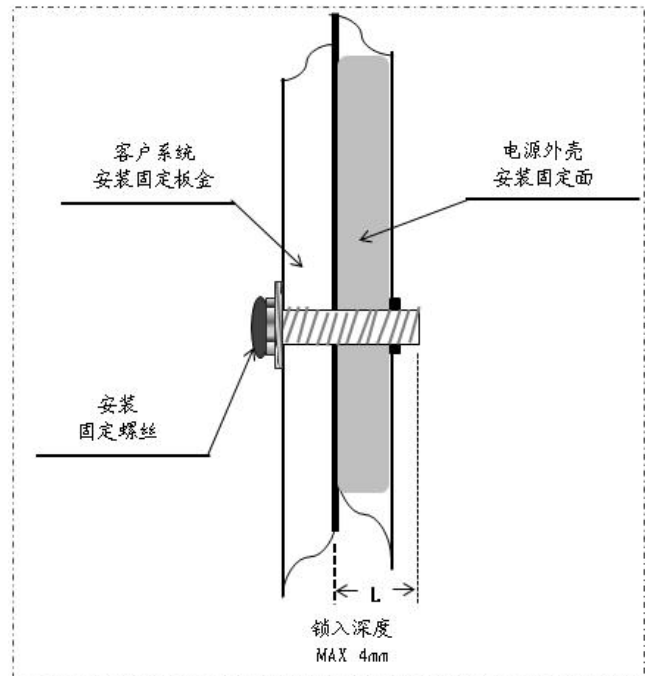


安装示意

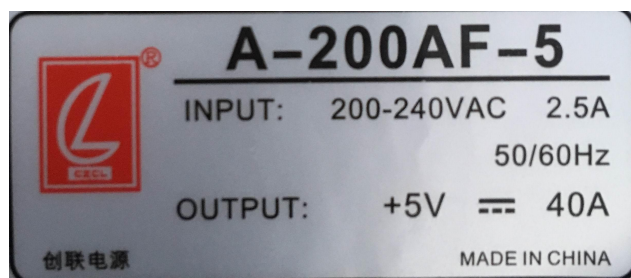
警示

Warning

- 使用安装螺丝M3*6mm,
Using the mounting screws M3*6mm
- 深入外壳螺丝深度MAX 4mm,
Deep housing screw depth Max 4mm
- 详见右图
As shown on the right

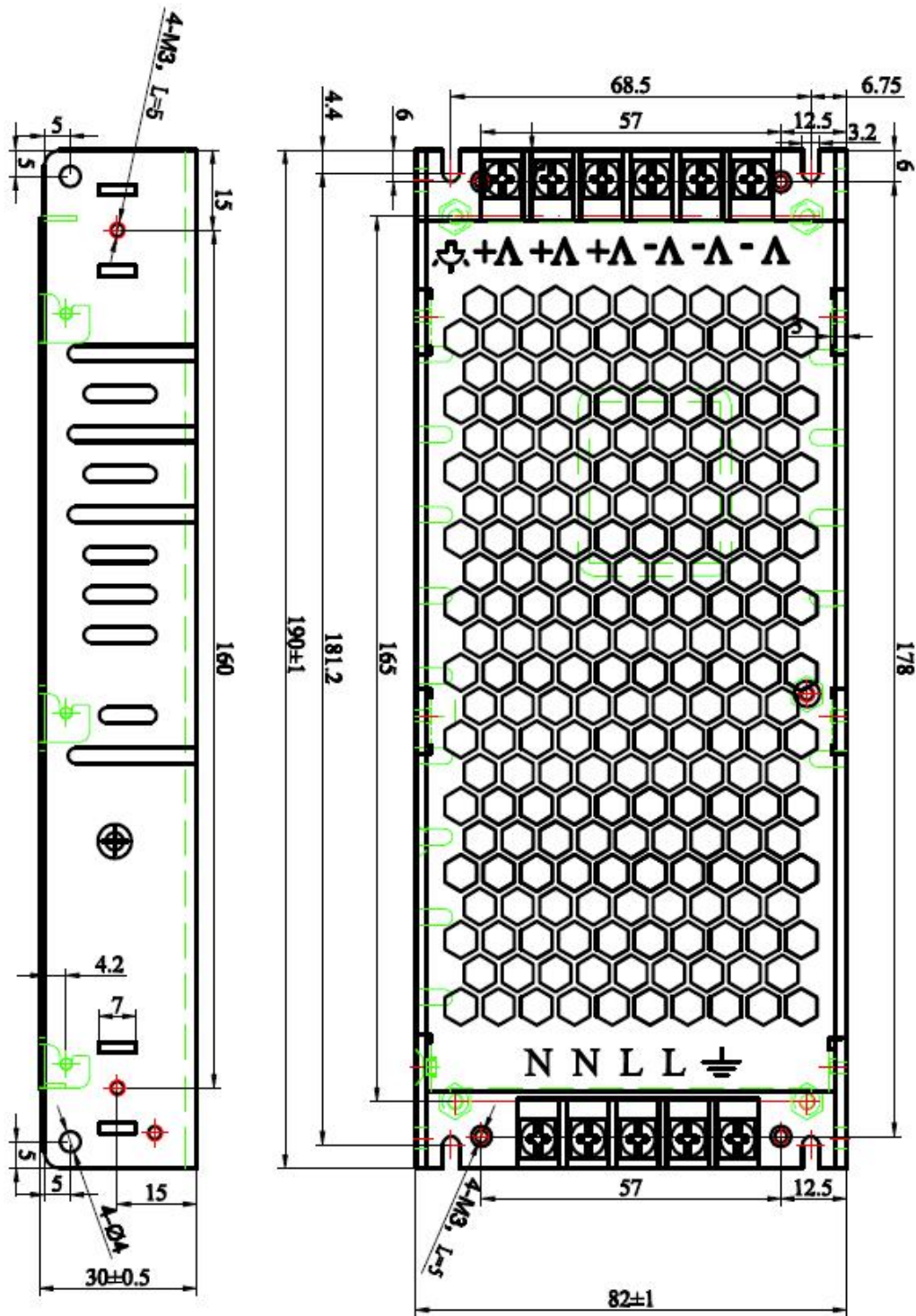


产品标示图





安装尺寸图



Pin No.	Assignment	Pin No.	Assignment
L	AC/L	-V	DC output (-V)
N	AC/N	+V	DC output (+V)
	FG		