

SPECIFICATION FOR APPROVAL

规格承认书

客户 (Customer) : _____

品名 (Description) : 彩屏电源

型号 (Model No.) : NDA300HS5

规格 (Specifications) : 5V 60A

版本 (REV) : V1.0

日期 (Date) : 2018.05.29

| 南电创誉 Nandian angenehm | | | 客户承认 CUSTOMER APPROVED |
|--------------------------|---------------|----------------|---------------------------|
| 编制 MADE | 审核 CHECKED | 批准 APPROVED | |
| 杨森 | YLP | 游伏生 | |

深圳市南电创誉科技有限公司



Shenzhen Nandian angenehm Technology Co., Ltd.

电话/Tel: 0755-22220122

传真/Fax: 0755-23353523

地址: 深圳市光明新区马田街道合水口社区文阁路中裕绿色高新产业园 B 栋 3 楼

3F, Building B, Zhongyu Green High-tech Industrial Park, Wenge Road,

Heshuikou, Gongming Street, Guangming New District, Shenzhen, China

前言

感谢各位客户选用我司的电源,为进一步地确保客户整个系统长期的可靠性和稳定性;请各位客户在使用我司电源时认真阅读如下注意事项,若有任何疑问请及时与我司相关技术人员联系。

1.0 电源裕量的预留

1

1.1 电源工作环境温度的定义:我司提供给客户所有的电源都是足功率的,工作的环境温度是指我司电源四周外部的环境温度(或客户箱体系统内部的温度),而不是指客户箱体系统外部的大环境温度。

客户工程人员在选择电源和使用电源时,要充分考虑客户箱体外部大环境温度 和箱体内部的环境温度;以避免电源因内部环境温度的过高导致电源出现过温保护或电源使用寿命的缩短。

1.2 系统箱体的结构:我司关心的是客户箱体是密封的和非密封的,以及电源的底壳安装时紧贴箱体或是非紧贴;而不是具体的外观和内部结构。

密封箱体主要靠热传递和辐射散热;非密封箱体主要靠空气对流散热。空气对流散热优于热传递和辐射散热。

我司建议客户不要将带有风扇的电源使用于密封箱体,带风扇的电源主要靠强制风冷散热;而密封箱体内空气无法与外部进行对流,将导致箱体内部环境温度极大地升高,过高的环境温度将进一步引起电源的效率下降和温度的升高;将影响客户箱体长期可靠地运行。

若客户一定要将带风扇的电源使用于密封箱体,一定要降额使用。我司建议系统峰值电流降额至80%使用;及箱体最大的峰值电流(箱体最大的峰值电流需要用示波器进行测量,有效值电流一般用电流钳表进行测量)不超过电源额定输出电流的80%。


客户根据箱体选择电源时,要以客户箱体的最大峰值电流作为依据,而不是根据箱体的有效值电流作为主要依据。系统箱体峰值电流一般比有效电流高30%左右,若根据箱体有限值电流选择电源时,即使有效值电流低于电源额定输出电流,也将会导致箱体峰值电流过高超过电源的过流保护点,引起电源过流保护误动作。建议客户箱体最大峰值电流不要超过我司电源的额定输出电流;而峰值电流是需要用示波器测试的,若客户无此测试设备,我司可以提供相关的服务。

2.0 箱体使用环境的注意事项:

2.1 系统箱体使用于高湿度,海边,多雨水等潮湿以及环境温度低于-30℃的地区,要在下订单时备注电源增加三防处理;箱体尽量采用密封箱体。

2.2 系统箱体使用于马路边等高尘埃的环境,建议客户系统采用密封系统,选择不带风扇的电源,并要求电源增加三防处理;若系统采用非密封箱体必须增加防尘罩,避免过多的灰尘进入客户系统和电源内部,带来品质隐患。

2.3 系统箱体使用于租赁箱体以及郊区的地方,可能会涉及到电源输入电压偏低的现象,引起电源欠压保护动作或电源效率过低等问题;建议客户在输入电压可能比较低的区域采用全电压输入的电源或系统箱体接线要均衡,增加系统箱体输入线的线径及减少一条线带电源的个数,以确保电源输入电压高于190V。

| | |
|---|--|
|  高压 high voltage | 电源输入端口带有高压,不可以用手触摸 Power input port with high pressure, can not be touched by hand |
|  注意 pay attention to | 电源是大漏电流的产品,通电前请可靠接地 The power supply is a product with a large leakage current. Please be reliably grounded before power is turned on |
|  高压 high voltage | 严禁在雷雨天气下进行高压、交流电操作 High voltage and AC operation in thunderstorm weather is strictly prohibited |

一、 描述 Overview:

欢迎使用我公司研发生产的 LED 显示屏专用均流电源: 该电源具有体积小、效率高、工作稳定、可靠性高、高效节能等特点。电源具有输入过欠压, 输出过流及输出短路保护; 电源采用高效的同步整流电路极大地提高了电源的效率, 效率高达 87%, 极大地节约了能源, 通过使用 N+1 备份安装的方式, 其中一台电源损坏, 不会影响系统的正常运作, 极大地提高了系统的可靠性;

The power supply with average current was designed for LED display; small size, high efficiency, stability, reliability and high average current accuracy. Power supply has input undervoltage, output current limiting, output short circuit protection. Power supply will apply with high rectification which greatly improves the power efficiency, can reach 87.0% above, saving energy consumption, By using the N+1 backup installation, one power supply damage does not affect the system, greatly improve the system stability;



二、 Environmental conditions 环境条件

| Environmental 环境 | | | | | |
|---|-----------|---------------|-----------|------------|--------------------------------------|
| 参数 Parameter | 最小 Min | 典型 Typical | 最大 Max | 单位 Unit | 注释 Remark |
| 工作温度 Permanent operating temperature | -30 | | 60 | ° C | 其中 55° C~80° C 需降额使用, 详见环境温度与输出功率曲线图 |
| 储存温度 Storage temperature | -40 | | 80 | ° C | |
| 工作相对湿度 Work Relative Humidity | 10 | | 90 | % | 无冷凝 No condensation |
| 存贮相对湿度 Storage Relative Humidity | 10 | | 90 | % | |
| 海拔高度 Altitude | | 3000 | | M | |

| | | | | | |
|------------------------------|---|--|-----|-----|---------------------------|
| 散热方式 Cooling mode | | | | | 自然风冷 Natural wind cold |
| 大气压力 Atmospheric pressure | 80 | | 106 | 帕斯卡 | |
| 振动耐受 Vibration | 10-55Hz 19.6m/S ² (2G), 20 minutes each along X, Y and Z axis. | | | | |
| 冲击耐受 Shock | 49m/S ² (5G), 20 once each X, Y and Z axis. | | | | 3 |

三、输入特性 Input characteristic :

| 输入 | | | | | |
|-------------------------------------|-----------|---------------|-----------|------------|---|
| 参数 Parameter | 最小 Min | 典型 Typical | 最大 Max | 单位 Unit | 注释 Remark |
| 输入电压范围 Input voltage range | 190 | 220 | 264 | Vac | |
| 额定输入电压 Rated input voltage | 190 | 220 | 264 | Vac | |
| 交流输入电压频率 Input voltage frequency | 47 | 50 | 63 | Hz | |
| 功率因数 PF | | | | / | 220Vac 满载 220Vac Full load |
| 输入冲击电流 Input shock current | | | 60 | A | 220Vac 满载/冷态 220Vac Full load / cold state |
| 交流输入制式 AC input system | | 单相输入 L、N | | | 支持单相 Support for single phase |

四、输出特性 Output characteristic :

| 基本输出特性 Basic output characteristics | | | | | |
|--------------------------------------|-----------|---------------|-----------|----------------|--|
| 参数 Parameter | 最小 Min | 典型 Typical | 最大 Max | 单位 Unit | 注释 Remark |
| 输出电压范围 Output voltage | 4.9 | 5 | 5.1 | Vdc | |
| 输出电流范围 Output current | 0 | | 60 | A | |
| 负载调整率 Load regulation accuracy | | ±1% | | V _o | 额定电压输入, 全负载变化 Rated voltage input, full load change |
| 电压调整率 Voltage regulation accuracy | | ±1% | | V _o | |
| 稳压精度 Regulation accuracy | | ±2% | | V _o | 额定电压输入/全负载输出 Rated voltage input/full load output |
| 电源调整率 | | ±1% | | V _o | 额定电流输出, 全电压范围变化 |

| | | | | | |
|---------------------------------|--|------|--|-------|---|
| Power adjustment rate | | | | | Rated current output, change in full voltage range |
| 噪声+纹波 (峰峰值) Ripple and noise | | ≤150 | | mVp-p | 在满负载时, 且测试时在输出端加并 0.1uF 瓷片电容或金膜电容和 10uF 电解电容各一个, 示波器带宽为 20MHz |

五、其他输出特性 Other output characteristics :

4

| 其他输出特性 Other output characteristics | | | | | |
|--------------------------------------|-----------|------------------|-----------|------------|---|
| 参数 Parameter | 最小 Min | 典型 Typical | 最大 Max | 单位 Unit | 注释 Remark |
| 输出功率 Output Power (W) | | 300 | | W | |
| 输出效率 Efficiency | | ≥87 | | % | 220Vac 满载 220Vac Full load |
| 输出动态响应 Output dynamic | | ±5%Vo, ≤150us | | | 25%-50%或 50%-75%负载变化, 25%-50% or 50%-75% load change |
| 输出过冲 Off overshoot | | ±5% | | Vo | |
| 温度系数 | | | | %/°C | 额定输出电压和输出电流, 全范围工作温度 |
| 开机输出延迟 Power output delay | | ≤2500 | | ms | 220Vac 下满载测试 Full load test at 220Vac |
| 开关机过冲 Off overshoot | | ±5% | | Vo | 全电压输入范围、全负载输出 |
| 输出电压上升时间 Output voltage rise time | | ≤50 | | ms | The rise time measured is when the output voltage rise from 10% to 90% of specified output Vout observed on the channel wave form |

五、保护特性 Protection Features :

| 保护 protection | | | | | |
|--|-----------|---------------|-----------|------------|---|
| 参数 Parameter | 最小 Min | 典型 Typical | 最大 Max | 单位 Unit | 注释 Remark |
| 输入欠压保护点 Input undervoltage protection | 135 | | 155 | Vac | FULL LOAD |
| 输入欠压恢复点 Input voltage recovery point | 72 | | 90 | Vac | |
| 输出过流保护点 Output current limit protection point | 72 | | 90 | A | 打嗝, 自恢复 Hiccup Model, Auto-recovery |
| 输出短路保护 Output short circuit | | ≥72 | | A | |

| | | | | | |
|------------|--|--|--|--|--|
| protection | | | | | |
|------------|--|--|--|--|--|

六、其他特性 Other features :

| 其他特性 Other features : | |
|----------------------------|--|
| 参数 Parameter | 标准要求 Standard/SPEC |
| 输入泄漏电流 Leakage current | <1.0mA (Vin=220Vac) GB8898-2001 9.1.1 |
| MTBF | MTBF ≥ 50,000h |
| 气味要求 Odour requirements | 不能产生异味和有害健康的气味 Can not produce odors and unhealthy odors. |

七、安全特性 Safety features :

| 安规及绝缘等级 | | | |
|--------------------------------|-----------------------|-------------------------|----------------------------|
| 参数 Parameter | | 测试条件 Test conditions | 标准、技术要求 Standard/SPEC |
| 绝缘耐压 Isolation voltage | 输入-输出 Input-Output | 3000Vac/10mA/1min | No flashover, no breakdown |
| | 输入-大地 Input-PE | 1500Vac/10mA/1min | No flashover, no breakdown |
| | 输出-大地 Output-PE | 500Vdc/10mA/1min | No flashover, no breakdown |
| 绝缘阻抗 Insulation Resistan | 输入-输出 Input-Output | DC500V | ≥10MΩ Min |
| | 输入-大地 Input-PE | DC500V | ≥10MΩ Min |
| | 输出-大地 Output-PE | DC500V | ≥10MΩ Min |

八、机械特性 Mechanical characteristics :

| | |
|---------------------------------|----------------|
| 机械特性 Mechanical characteristics | |
| L 长*W 宽*H 高 | L190*W82*H30mm |
| 重量 (kg) | 460g |

九、输入连接器: CON1, 9.6 毫米间距 5PIN, 300V 20A.

| NO. 序号 | NO. 序号 | Define.定义 |
|--------|--------|-----------|
| 1 | PIN1 | NEUTRAL |
| 2 | PIN2 | NEUTRAL |
| 3 | PIN3 | LINE |
| 4 | PIN4 | LINE |
| 5 | PIN5 | EARTH |

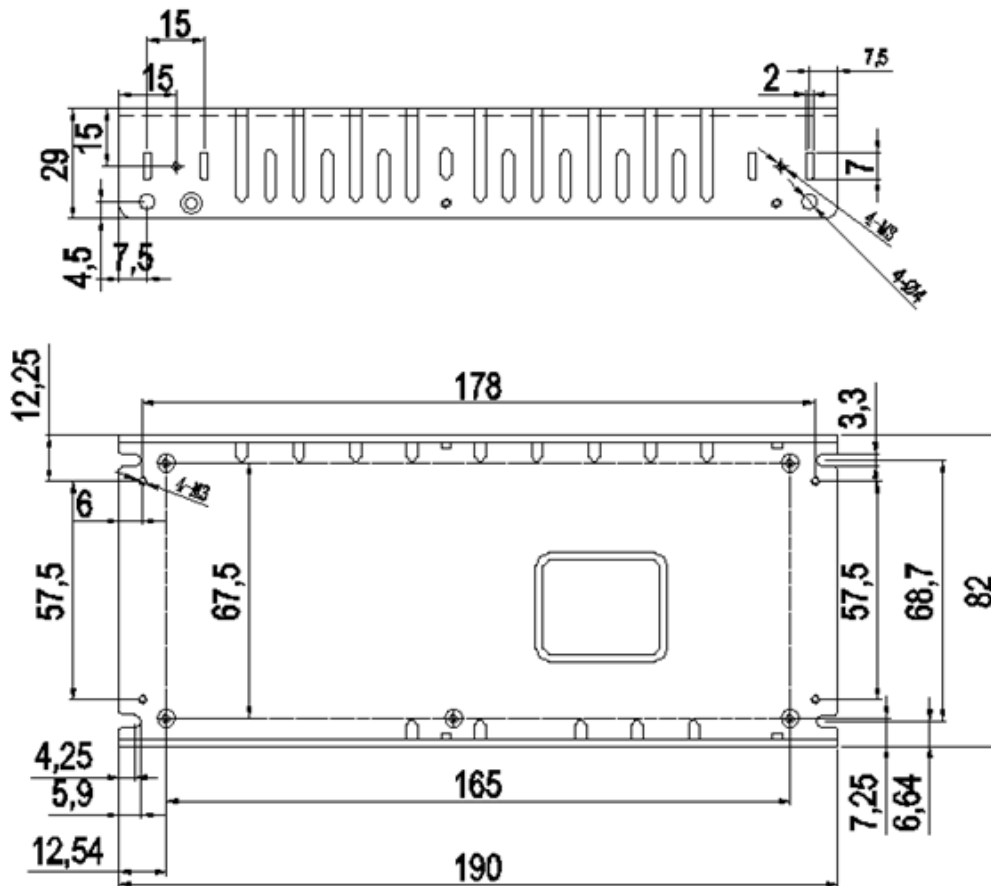
Note: Face the connection from left to right.

十、输出连接器: CON2, 9.6 毫米间距 6PIN , 300V 20A

| NO. 序号 | NO. 序号 | Define. 定义 |
|--------|--------|------------|
| 1 | PIN1 | GND |
| 2 | PIN2 | GND |
| 3 | PIN3 | GND |
| 4 | PIN4 | +5.0VDC |
| 5 | PIN5 | +5.0VDC |
| 6 | PIN6 | +5.0VDC |

Note: Face the connection from left to right.

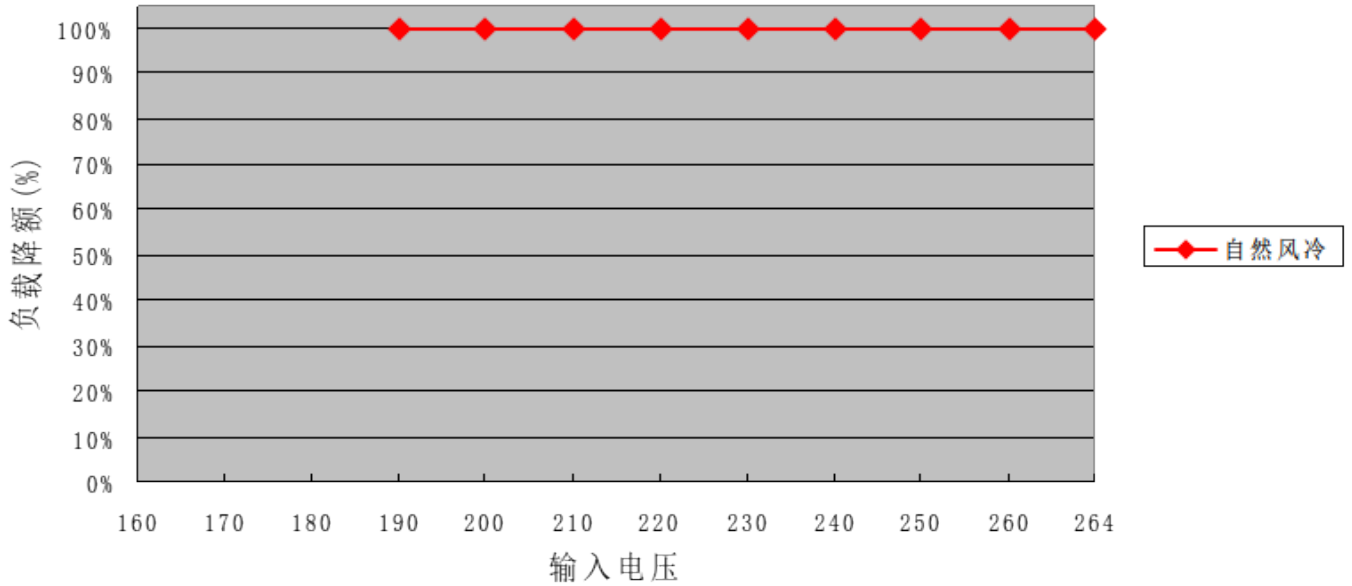
十一、安装孔位尺寸 Installation hole size:



十二、降额曲线 Derating guideline:

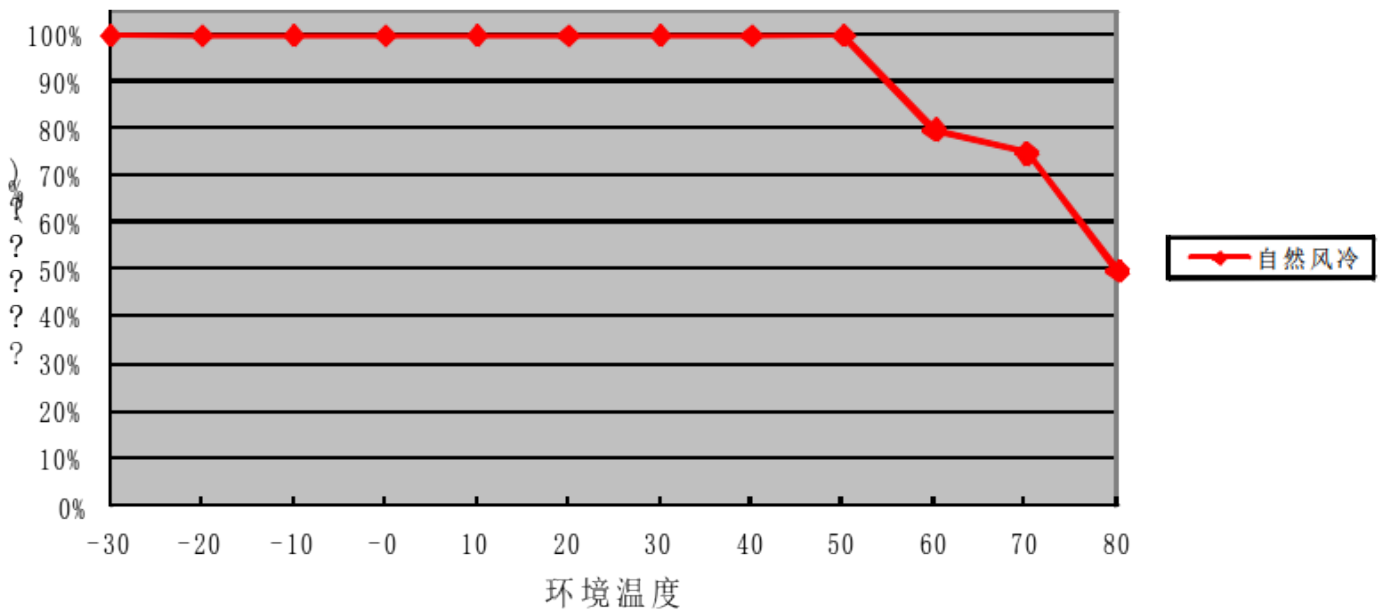
12.1 输入电压降额曲线 Input voltage derating guideline:

输入电压降额曲线图



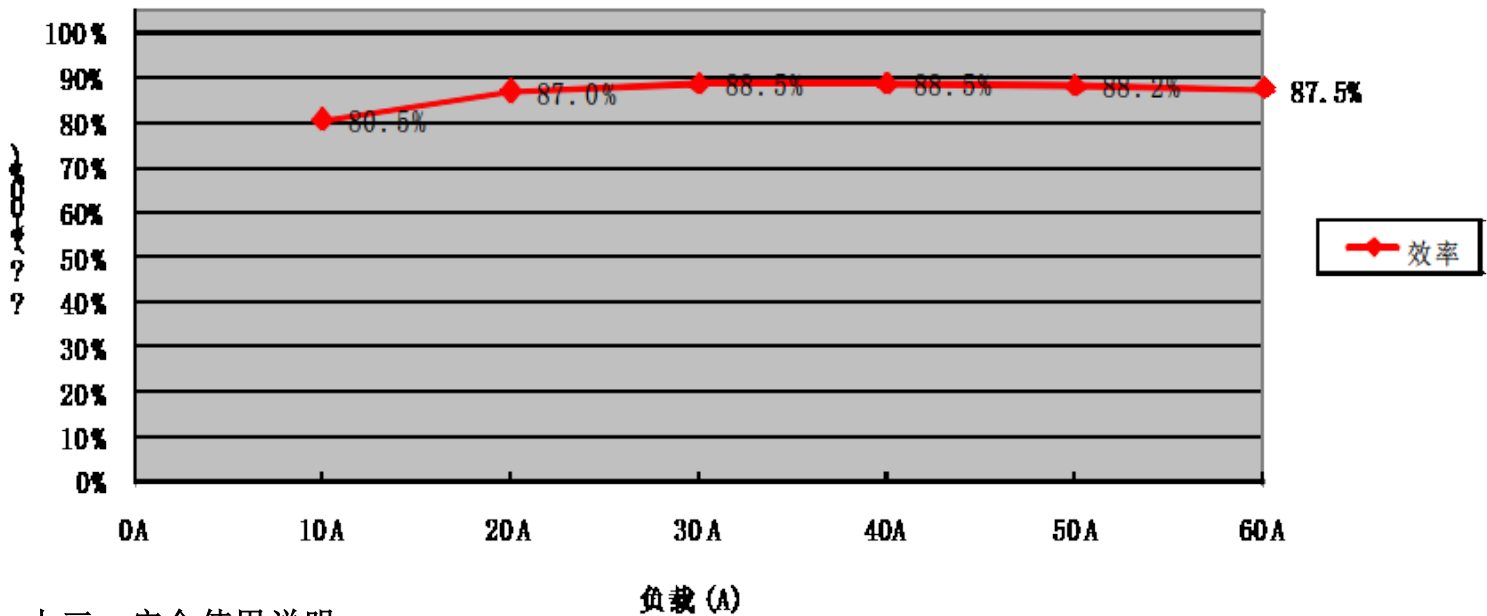
12.2 工作温度降额曲线 Operate temperature derating guideline:

工作温度降额曲线图



12.3 负载与效率曲线 Effi & load guidline: 220VAC

负载与效率曲线



十三、安全使用说明：

13.1 开箱

检查设备是否在运输途中有损坏。保留包装材料，直到电源设备全部模块单元已经过登记和检查。

13.2 通则

- 模块单元的空气通道不应受到阻挡。
- 电源设备任何导电部分与金属部件之间的距离必须符合相关安全标准。

13.3 安全保护事项

- 一旦设备的安全保护受到损坏，设备必须停止工作并参考有关的维护规定处理。
- 当电源设备从寒冷环境转到温暖环境时，凝露可能会造成危险问题，所以接地要求必须严格执行。必须由有资格的人员才能将设备连接到动力电源上去。
- 切断电源必须停机四分钟，使电容有充分的放电时间以后，才能对电源设备进行维护处理。

13.4 注意事项

- 电源应在规格书中规定的环境条件下使用；
- 不得随意调节电源中的电位器；
- 使用时，电源应保持良好的通风、散热；在开机或使用过程中，发现冒烟或难闻气味，应立即关掉电源。
- 输入电源与电源设备之间必须串接保险。

13.5 包装：

包装箱上有产品名称、型号、厂家标识、厂家质量部门的检验合格证、制造日期等；包装箱内有产品规格书，附件清单。

13.6 运输：适应于车、船、飞机运输，运输中应遮蓬，防晒，文明装卸。

13.7 贮存：

产品未使用时应放在包装箱内，仓库环境温度-45~+85℃相对湿度为≤90%，仓库内不允许有有害气体，易燃，易爆的产品及有腐蚀性的化学产品，并且无强烈的机械振动、冲击和强

磁场作用。包装箱应垫离地至少 20cm 高，距离墙壁、热源、窗口式空气入口至少 50cm，在本规定条件下的贮存期一般为 2 年，超过两年后应重新进行检验。

13.8 保修期限

本产品在本保修期间一年内，任何正常使用状况下之自然损坏，由本公司免费负责修护，但若有下列任一情况者，则不在保修之列：

- 非经本公司允许，擅自进行维修而损坏。
- 任意加装或修改。
- 不正确之操作或使用。
- 环境条件异常超过规格，致使损坏。
- 人为蓄意之破坏。
- 不可抗拒之天然灾害所造成之损坏。

13.9 维修范围

如果 GPAD801M5-1A 型电源在保修期内，因材质及制造技术上的错误而导致运作不正常，本公司将给予免费维修或更换。维修服务将包括各种劳力服务及任何必要的调整或更换零件等。

13.10 操作安全须知

无论在任何情况下，如操作、清洁或保养，请务必遵守以下所规定之安全守则，若有违反，而造成超出原设计、制造之安全顾虑时，本公司将不予负责。

- 不得在有挥发性气体或易燃环境下运转。
- 在任何情况下切勿卸下外盖或碰触内部零件。
- 为安全起见，切勿单独进行内部保养及零件更换。

十四、Reference standards and norms 引用标准及规范。

- 14.1 GB / T 2423.1-2011 electric and electronic products, environmental testing, Part 2: Test methods / test A: low-temperature GB/T 2423.1-2011 电工电子产品环境试验,第2部分: 试验方法/试验 A: 低温
- 14.2 GB / T 2423.2-2011 electric and electronic products, environmental testing, Part 2: Test Methods / Test B: high-temperature GB/T 2423.2-2011 电工电子产品环境试验,第2部分: 试验方法/试验B: 高温
- 14.3 GB / T 2423.3-1993 electric and electronic products environmental testing procedures - Test Ca: Damp heat test method; GB/T 2423.3-1993 电工电子产品基本环境试验规程—试验 Ca:恒定湿热试验方法;
- 14.4 GB / T 2423.4.1993 electric and electronic products environmental testing procedures - Test Db: Damp heat test method; GB/T 2423.4.1993 电工电子产品基本环境试验规程—试验 Db:交变湿热试验方法
- 14.5 GB / T 2423.5-1995 electric and electronic products, environmental testing, Part 2: Test Methods / Test Ea and guidance: Shock; GB/T 2423.5-1995 电工电子产品环境试验,第2部分: 试验方法/试验 Ea 和导则: 冲击
- 14.6 GB / T 2423.6-1995 electric and electronic products, environmental testing, Part 2: Test Methods / Test Ea and guidance: Bump; GB/T 2423.6-1995 电工电子产品环境试验,第2部分: 试验方法/试验 Ea 和导则: 碰撞
- 14.7 GB / T 2423.8-1995 electric and electronic products, environmental testing, Part 2: Test Methods / Test Ed: Free fall; GB/T 2423.8-1995 电工电子产品环境试验,第2部分: 试验方法/试验 Ed: 自由跌落
- 14.8 GB / T 2423.10-1995 electric and electronic products, environmental testing, Part 2: Test Methods / Test Fc and guidance: Vibration (sinusoidal) ; GB/T 2423.10-1995 电工电子产品环境试验,第2部分: 试验方法/试验 Fc 和导则: 振动(正弦)
- 14.9 GB / T 2423.11-1997 electric and electronic products, environmental testing, Part 2: Test Methods / Test Fd: Random vibration wide band - General requirements; GB/T 2423.11-1997 电工电子产品环境试验,第2部分: 试验方法/试验 Fd: 宽频带随机振动—一般要求
- 14.10 GB / T 2423.22-2002 electric and electronic products, environmental testing, Part 2: Test

