

# NS060

光探头



西安诺瓦星科技股份有限公司

规格书

## 更新历史

文档版本	发布时间	更新说明
V1.1.2	2022-03-11	<ul style="list-style-type: none"><li>增加认证相关说明</li><li>增加防护等级</li></ul>
V1.1.1	2021-02-06	增加认证信息
V1.1.0	2020-05-22	更新线长相关描述

## 简介

NS060 是诺瓦设计生产的一款光探头，可以连接诺瓦的发送卡、异步卡或多功能卡等，用于监控环境亮度，配合实现屏体亮度自动调节。

NS060 采用铝合金材质探头，表面经过微弧氧化处理，提高抗紫外线能力，使其表面不变色。另外，通过加深接合处槽体，提高防水性能。

## 认证

EMC、RoHS、PFOS。

若该产品无所销往国家或地区的相关认证，请第一时间联系诺瓦星云确认或处理，否则，如造成相关法律风险，客户需自行承担或诺瓦星云有权进行追偿。

## 特性

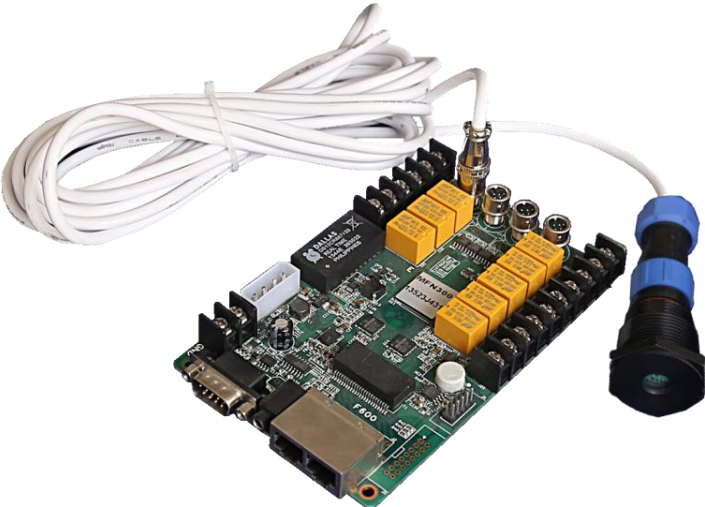
- 监控环境亮度，配合实现屏体亮度自动调节。
- 连接发送卡（MSD300/MSD600、MCTRL300 等）、异步卡或多功能卡。
- 标配 5 米线（细分型号 NS060-5A），可选 10 米线（细分型号 NS060-10A）。
- 可在户外使用，三防。
- 不需要外接电源供电。

## 使用环境

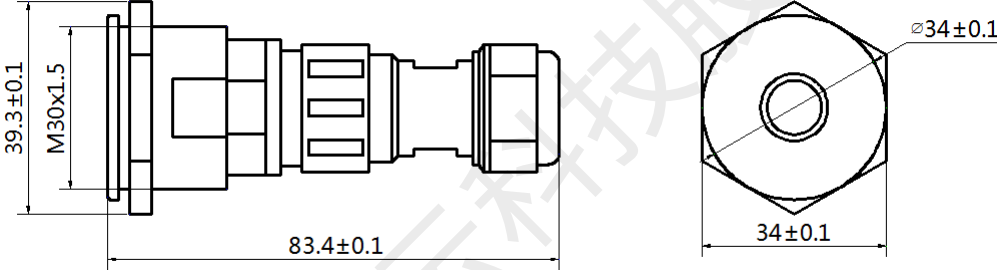
光探头 NS060 可以与发送卡、异步卡和多功能卡等具有光探头接口的设备配套使用，需要放置在和显示屏相同的环境下。

光探头与多功能卡的连接如图 1 所示。

图1 NS060 与多功能卡 MFN300 连接



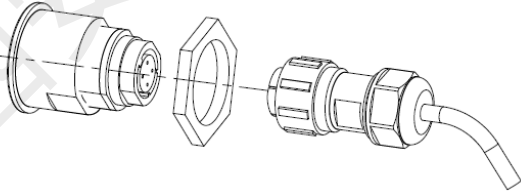
### 尺寸



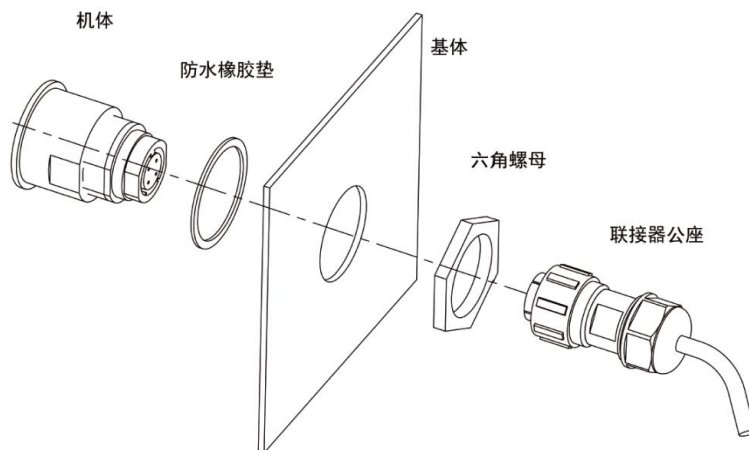
单位: mm

### 装配图

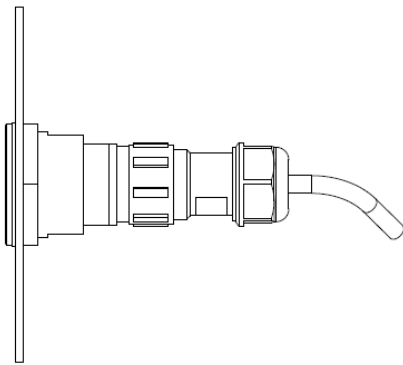
#### 准备



## 安装



## 完成



建议：装配完成后，在机体与基体之间的连接处涂抹户外防水胶，并定期检查。

## 产品规格

额定电压	5V DC
工作温度	-20℃ ~ +70℃
工作湿度	0%RH ~ 99%RH, 无冷凝
测量亮度范围	0lux ~ 65535lux
线长	5m (细分型号 NS060-5A) 10m (细分型号 NS060-10A)
防护等级	IP65

版权所有 ©2022 西安诺瓦星云科技股份有限公司。保留一切权利。

非经本公司书面许可，任何单位和个人不得擅自摘抄、复制本文档内容的部分或全部，并不得以任何形式传播。

### 商标声明

**NOVA STAR** 是诺瓦星云的注册商标。

### 声明

欢迎您选用西安诺瓦星云科技股份有限公司的产品，如果本文档为您了解和使用产品带来帮助和便利，我们深感欣慰。我们在编写文档时力求精确可靠，随时可能对内容进行修改或变更，恕不另行通知。如果您在使用中遇到任何问题，或者有好的建议，请按照文档提供的联系方式联系我们。对您在使用中遇到的问题，我们会尽力给予支持，对您提出的建议，我们衷心感谢并会尽快评估采纳。

24小时免费服务热线

**400-696-0755**

<http://www.novastar-led.cn>

#### 西安总部

地址：西安市高新区科技二路72号西安软件园零壹广场DEF101

电话：029-68216000



诺瓦科技官方微信号